

Poussoirs Hydrauliques sur socle

Hydraulic Standing Fillers



VILLA 13 - 25 - 40



VILLA 13

VILLA 25

VILLA 40

Sa conception, sa finition et la qualité des matériaux utilisés lui confèrent une longévité et une fiabilité exceptionnelle.

Cette machine, proposée en trois capacités - 13, 25 ou 40 litres - est fabriquée entièrement en acier inoxydable. Son encombrement au sol, des plus réduits, lui permet de trouver place dans la plupart des laboratoires modernes en quête de performance.

Notre expérience dans la fabrication nous a permis de doter ce poussoir de qualités indéniables qui font sa différence et son succès.

Groupe hydraulique indépendant, à circuit fermé, avec réservoir en inox.

Ce système comporte de nombreux avantages : l'huile ne se dégrade pas, La vidange régulière n'est donc plus indispensable, la pompe est préservée et sa durée de vie prolongée, le silence de fonctionnement est accru. La machine sera livrée avec le plein d'huile, Elle pourra être déplacée et lavée à grande eau sans problème.

Couvercle inox à double serrage et équipé d'un joint torique permettant d'éviter tous risques de fuite de chair.

Piston inox, équipé d'un joint torique, démontable qui s'accouple sur la tige de vérin par l'intermédiaire d'un embout en inox.

Poignée en façade permettant la double fonction de protection des organes de commande et de déplacement.

Deux roulettes et deux pieds réglables facilitent les déplacements.

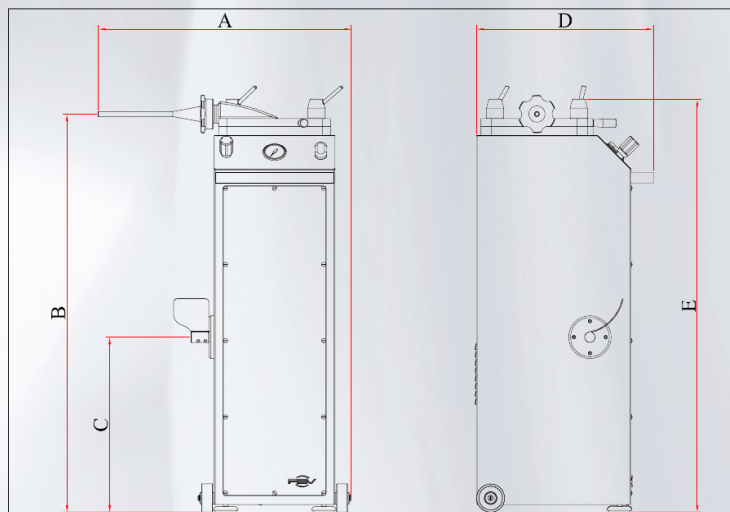
Dosificateur (en option) : transforme la machine en véritable doseuse de 20 à 500 grammes.



Dosificateur (option) / Dosing device (option)

DIMENSIONS

mm	VILLA 13	VILLA 25	VILLA 40
A	605	660	730
B	975	1103	1210
C	497	497	497
D	430	500	590
E	1014	1148	1270



Power Fillers

The design, finish and the quality of materials give an exceptional reliability and long life.

This machine is available in three capacities - 13, 25, 40 liters - and is made completely in stainless steel. The base floor area of the machine is one of the smallest available, which makes it ideal for the majority of modern shops and processing outlets.

These fillers are provided with features that make it different from others and ensure its success in the market place.

Hydraulic power unit. *This is a self-contained stainless steel oil tank with the advantage that the oil does not get contaminated and regular oil changes are not essential. The pump is also safeguarded; its working life extended and noise levels are reduced. Finally the machine is delivered filled with oil and can be put into operation immediately, and later can be washed without inconvenience.*

Stainless steel head cover *has twin-locking handles and is completely removable for an easy cleaning. An o-ring seals is also fitted to reduce any risk of leaking.*

The piston *is fully stainless steel fitted with o-ring seal, is detachable and connects to a stainless steel ram.*

A handle *on the front of the machine serves a dual purpose.*

▶ *Aids moving the machine.*

▶ *Protecting the controls*

Two castors *and two adjustable feet enable the machine to be moved and positioned easily.*

Modèle	Cont. (l) et cap. (kg)	Encombrement (Plh/mm)	Haut. cornet	Poids (kg)	Colisage (mm)	Tension	Capacité réservoir d'huile	Puissance moteur	Equipement standart	Options
Model	Capacity (l and kg)	Dimensions (Lw/mm)	Cones Height	Weight (kg)	Shipping size (mm)	Voltage	Oil tank capacity	Power	Standard equipments	Options
VILLA 13	13l - 10 kg	430x605x1014	975	87	500x670x1300	Tri 400V 50Hz	6 litres	0,55KW 0.75 CV	3 cornets inox 14,22,30 mm	Mono 240V (1CV / 0.75 Kw)
VILLA 25	25l - 20 kg	500x660x1148	1103	137.50	780x700x1460	Tri 400V 50Hz	9 litres	0,75KW 1 CV	3 cornets inox 14,22,30 mm	Mono 240V (1,5CV / 1,1KW)
VILLA 40	40l - 35 kg	590x730x1270	1210		780x700x1460	Tri 400V 50Hz	15 litres	1,1KW 1,5CV	3 cornets inox 14,22,30 mm	-