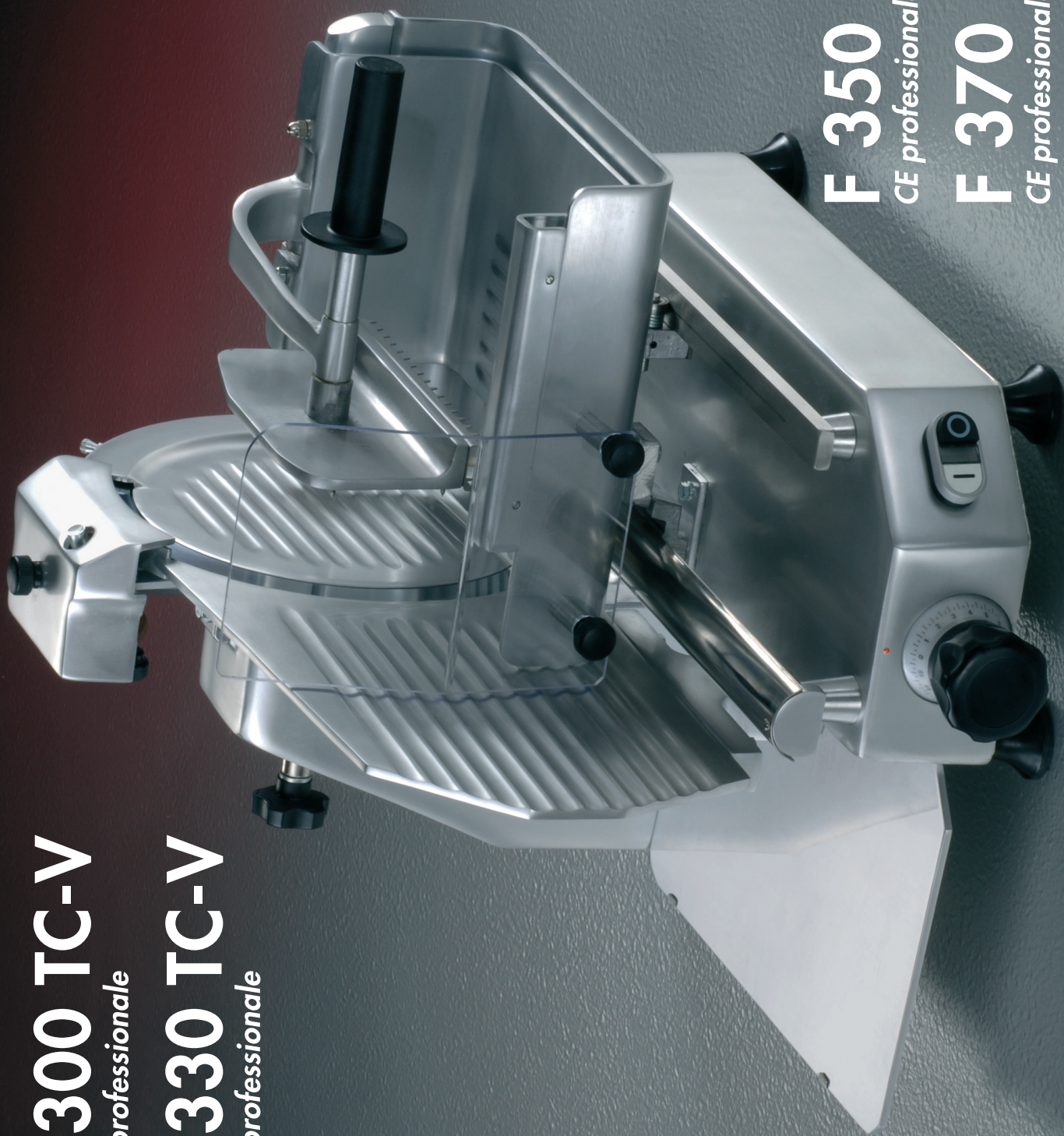


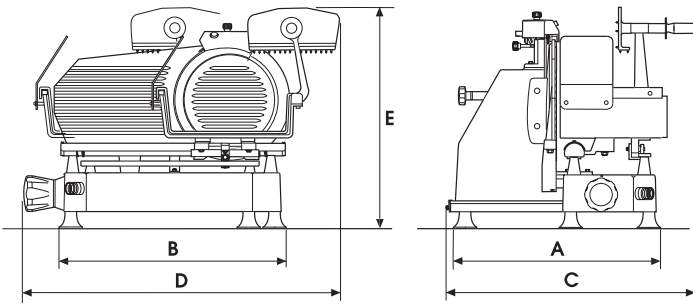
F 300 TC-V
CE professionale

F 330 TC-V
CE professionale

F 350 TC-V
CE professionale

F 370 TC-V
CE professionale





	F 300 TC-V	F 330 TC-V	F 350 TC-V	F 370 TC-V
A mm	420	420	530	530
B mm	530	530	650	650
C mm	550	550	650	650
D mm	710	710	820	820
E mm	550	550	640	640
kg	34	35	43	44

I L'affettatrice verticale modello **F 300/330/350/370 TC-V** costruita in lega di alluminio trattata anodicamente ha il vantaggio di una rapida pulizia ed assoluta igiene. Il regolatore dello spessore di taglio da 0 a 16 mm è molto sensibile e permette una regolazione decimale. L'affilatoio di facile montaggio semplifica il lavoro dell'utente mantenendo efficiente il taglio perfetto della merce. Il piatto montato su cuscinetti a sfera ha una scorrevolezza eccezionale e permette di tagliare salumi pesanti, arrostiti, formaggi, pesce, carni dure ed altro.

CARATTERISTICHE TECNICHE

	F 300	F 330	F 350	F 370
Motore monofase * 115-220-240V-50-60Hz	HP 0,50	0,50	0,50	0,50
Ø Lama	100 CR6 mm 300	330	350	370
Giri lama al minuto	r.p.m. 280	260	260	260
Spessore di taglio	mm 0÷16	0÷16	0÷16	0÷16
Taglio utile: L x H	mm 260 x 200	250 x 210	300 x 265	290 x 275

Garanzia: 2 anni - Escluse le parti elettriche.

* Motore ventilato.

EN The **F 300/330/350/370 TC-V** vertical model slicers made of anodised aluminium alloy are easy to clean and meet the most demanding sanitation requirements. Their decimal thickness regulator ranging between 0 and 16 mm is highly precise. They are equipped with built-in blade sharpener for effective and sharp cutting. Their plate mounted on ball bearings features exceptionally smooth running to cut heavy sausages, roasts, cheese, fish, compact meat and other products.

SPECIFICATIONS

	F 300	F 330	F 350	F 370
Single-phase motor * 115-220-240V-50-60Hz	HP 0,50	0,50	0,50	0,50
Ø Blade	100 CR6 mm 300	330	350	370
Rpm	r.p.m. 280	260	260	260
Cut thickness range	mm 0÷16	0÷16	0÷16	0÷16
Cut: L x H	mm 260 x 200	250 x 210	300 x 265	290 x 275

Warranty: 2 years excepts electrical parts.

* Ventilated motor.

FR La trancheuse modèle **F 300/330/350/370 TC-V** construite en alliage d'aluminium anodisé, peut être nettoyée rapidement et garantit une hygiène absolue. L'épaisseur des tranches est établie par un régulateur très sensible sur base décimale et peut varier de 0 à 16 mm. Simple à monter, l'affûteur aide l'utilisateur à maintenir un tranchant parfait. Le glissement du plateau monté sur des paliers a un mouvement exceptionnellement coulant permettant ainsi de couper des saucissons volumineux, des rôtis, des fromages, du poisson, des viandes compactes etc.

SPECIFICATIONS

	F 300	F 330	F 350	F 370
Moteur monophasé * 115-220-240V-50-60Hz	HP 0,50	0,50	0,50	0,50
Ø lame	100 CR6 mm 300	330	350	370
Rpm	r.p.m. 280	260	260	260
Épaisseur de coupe	mm 0÷16	0÷16	0÷16	0÷16
Surface de coupe: L x H	mm 260 x 200	250 x 210	300 x 265	290 x 275

Garantie: 2 années à l'exception des pièces électriques.

* Moteur ventilé.

DE Die vertikale Aufschnittmaschine **F 300/330/350/370 TC-V** ist aus einer eloxierten Aluminiumlegierung hergestellt und weist den Vorteil auf, dass sie schnell zu reinigen und absolut hygienisch ist. Die Einstellvorrichtung für die Schnittstärke von 0 bis 16 mm ist hochempfindlich und erlaubt eine Dezimaleinstellung. Das leicht zu montierende Schleifgerät erleichtert die Arbeit des Benutzers, indem es den Schnitt der Ware immer einwandfrei erhält. Der auf Kugellagern montierte Teller hat eine außergewöhnliche Gleitfähigkeit und erlaubt es, auch kompakte Wurstsorten, Braten, Käse, Fisch, festes Fleisch und anderes zu schneiden.

TECHNISCHE EIGENSCHAFTEN

	F 300	F 330	F 350	F 370
Einphasen-Motor * 115-220-240V-50-60Hz	HP 0,50	0,50	0,50	0,50
Ø Klingendurchmesser	100 CR6 mm 300	330	350	370
Messerumdrehung	r.p.m. 280	260	260	260
Schnittstärke	mm 0÷16	0÷16	0÷16	0÷16
Nutzschnitt: L x H	mm 260 x 200	250 x 210	300 x 265	290 x 275

Garantie: 2 Jahre ausgenommen elektrische Teile.

* Belüfteter Motor.

E La máquina de cortar jamón modelo **F 300/330/350/370 TC-V** fabricada en aleación de aluminio anodizada tiene la ventaja de brindar absoluta higiene y limpieza rápida. El regulador del espesor de corte de 0 a 16 mm es muy sensible y permite la regulación decimal. El afilador muy fácil de montar simplifica el trabajo del usuario manteniendo eficiente el corte perfecto del alimento. El plato montado sobre cojinetes de bolas tiene un deslizamiento excepcional y permite cortar embutidos pesados, asados, quesos, pescados, carnes duras y demás.

CARACTERÍSTICAS TÉCNICAS

	F 300	F 330	F 350	F 370
Motor monofásico * 115-220-240V-50-60Hz	HP 0,50	0,50	0,50	0,50
Ø Cuchilla	100 CR6 mm 300	330	350	370
Rpm	r.p.m. 280	260	260	260
Espesor de corte	mm 0÷16	0÷16	0÷16	0÷16
Corte útil: L x H	mm 260 x 200	250 x 210	300 x 265	290 x 275

Garantía: 2 años - Partes eléctricas excluidas.

* Motor ventilado.